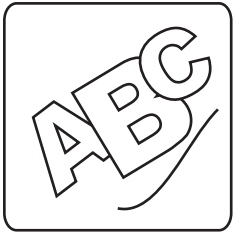
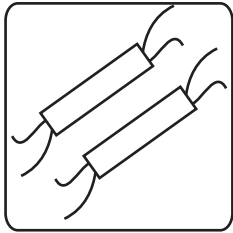


# Montageanleitung SF-Buchstaben - Einzelbuchstaben mit Einzelkonvertern

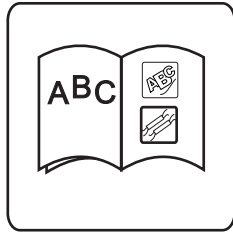
## 1., Lieferumfang



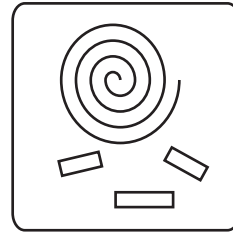
Buchstaben mit Anschlußkabel



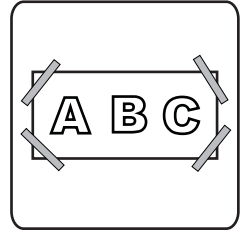
Konverter



Schaltschema und Montagehilfen

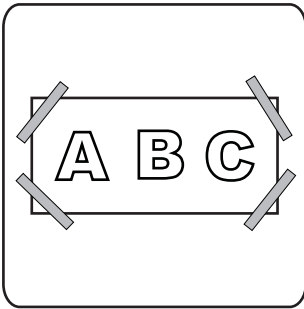


Kleinmaterial

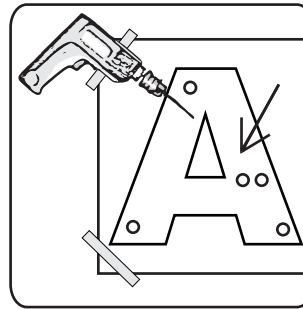


Montagebauzeichnung

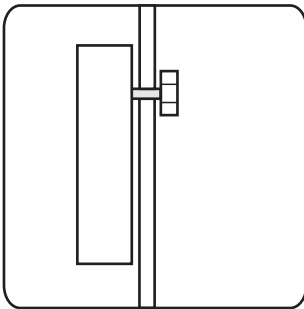
## 2., Befestigung der Buchstaben



1., Ausrichten der Montagezeichnung

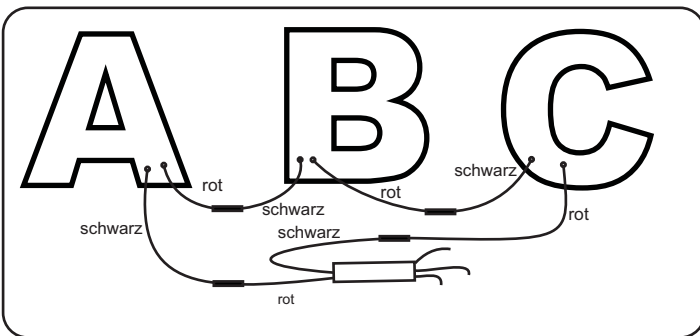


2., Bohren der Befestigungs- und Kabellöcher laut Montagezeichnung.



3., Befestigung der Buchstaben

## 3., Verdrahtung der Buchstaben mit den Konvertern



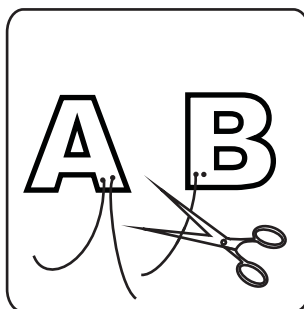
### R-E-I-H-E-N-S-C-H-A-L-T-U-N-G-!

Immer einen roten mit einem schwarzen Draht verbinden wie im Schaltschema gezeigt.

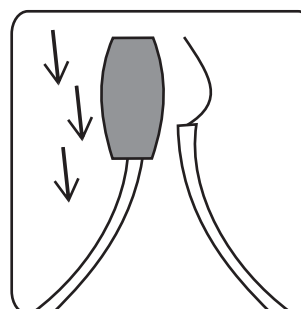
### Achtung!

Vertauschen der Kabel kann zu Beschädigungen oder zu Funktionsstörungen führen!

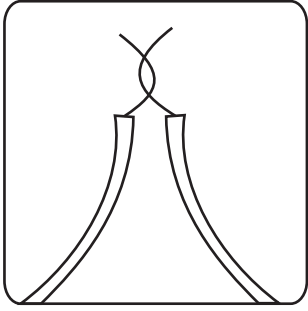
## 4., Richtige Verbindung der Leitungen



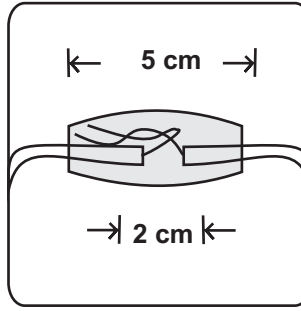
1., Drähte ablängen



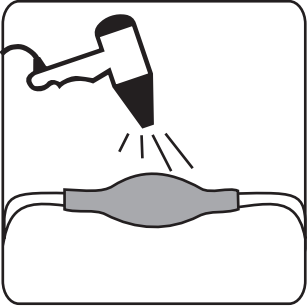
2., Schlumpfschlauch überstülpen



3., 2-3 cm abisolieren und verzwirbeln

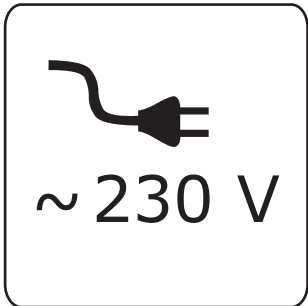


4., Verzwirbelung umklappen und Schlauch mittig überschieben.



5., Mit Heißluft oder Flamme Schrumpfschlauch erhitzen, bis er die Verbindungsstelle komplett verschließt.

## 5., Befestigung der Konverter und Netzanschluss



Korrekte Netzspannung im Betrieb 230 V.

Anschluß durch qualifizierten Elektriker.

### **Achtung!**

Abstand zwischen Konvertern halten.

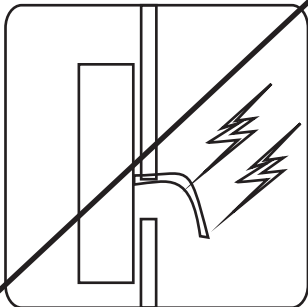
Für gute Lüftung sorgen.

Keiner starken Sonneneinstrahlung oder und hoher permanenter Feuchtigkeit halten.

Netzanschluß nach Norm:

braun=Phase, blau=Null, grün -gelb=Erde

## 6., Unbedingt vermeiden!



### **Achtung!**

Vermeiden Sie jeglichen Erdschluss auf dem LED-Kabel. Beschädigung der Kabelisolierung und Kurzschluss führt zur Zerstörung der LEDs und des Konverters.

Wurden alle Anschlüsse richtig ausgeführt und unsere Anleitung eingehalten, wird die Anlage sicher funktionieren.