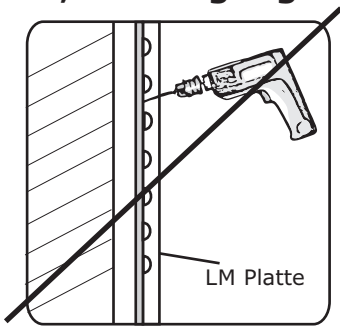


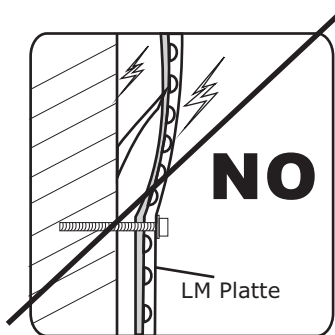
# Montageanleitung für LED-Leuchtplatte LM 01 / 03/ 05

## 1., Befestigung der Platten



Zur Befestigung der LM-Leuchtplatten, wenn möglich nur die vom Werk dafür vorgesehenen Befestigungsbohrungen benutzen. Nachträgliches Bohren kann zu Brüchen der Trägerplatte, Durchtrennen der LED-Verbindungsdrähte oder Beschädigung der Isolierung führen. All dies hat die unweigerliche Zerstörung der Leuchtplatte zur Folge

## 2., Abstandsscheiben verwenden

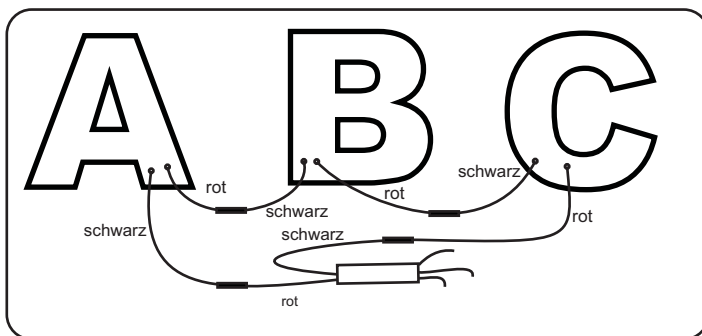


Vermeiden Sie unbedingt Beschädigungen der Isolierfolie auf der Rückseite.



Auf unebenen Montageflächen oder Buchstaben-Rückwänden entsprechende Abstandsscheiben aus Kunststoff oder Gummi verwenden.

## 3., Verdrahtung der Leuchtplatten mit den Konvertern



### **R-E-I-H-E-N-S-C-H-A-L-T-U-N-G-!**

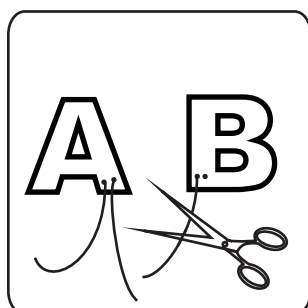
Immer einen roten mit einem schwarzen Draht verbinden wie im Schaltschema gezeigt.

### **Achtung!**

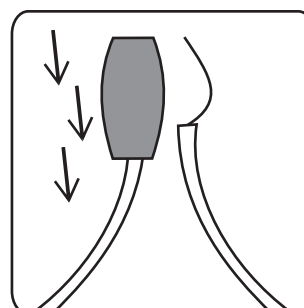
Vertauschen der Kabel kann zu Beschädigungen oder zu Funktionsstörungen führen! Verwenden Sie nur geeignete Kabel und achten Sie auf eine wasserdichte Verbindung.

Sind die Konverter bereits auf den LM-Leuchtplatten montiert, muß nur der Netzanschluß ausgeführt werden.

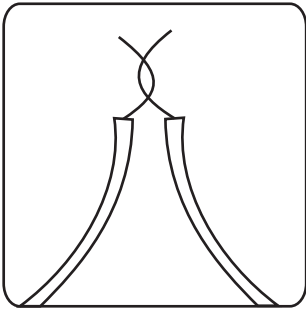
## 4., Richtige Verbindung der Leitungen



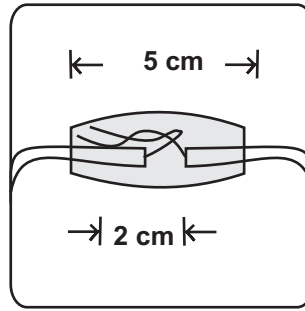
1., Kabel ablängen



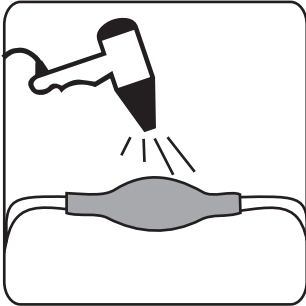
2., Schlumpfschlauch überstülpen



3., 2-3 cm abisolieren und verzwirbeln



4., Verzwirbelung umklappen und Schlauch mittig überschieben.



5., Mit Heißluft oder Flamme Schrumpfschlauch erhitzen, bis er die Verbindungsstelle komplett verschließt.

## 5., Umgang mit Wasser

Obwohl IP67-Schutz der Platten besteht, die LM-Leuchtplatte nicht dauerhaft unter Wasser halten. Abstand vom Boden. Eventuell Wasserausläufächer bohren.